
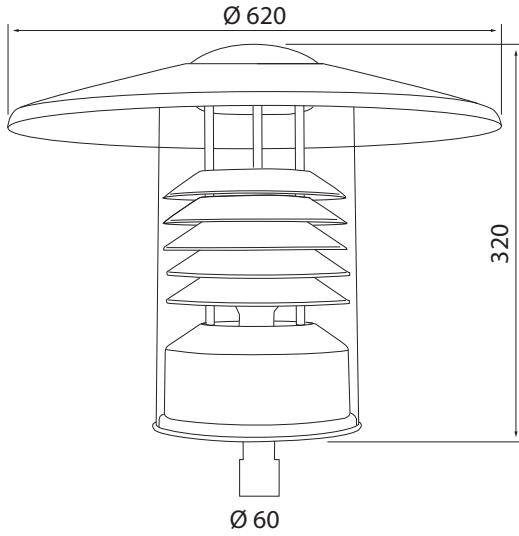


## TUSBY

IP23 -o- CE -o- 3 x 2,5 mm<sup>2</sup>E27 230V  
Max 100W

## FI

Tusby ulkovalaisin on valmistettu korkealaatuisista ja säännökset täyttävistä komponenteista, jotka soveltuvat ympäristön vaatimiin olosuhteisiin.

1. Avaa katoksen päällä oleva kiinnike käsin kiertämällä vastapäivään.
2. Nosta katos pois.
3. Nosta akryylikupu pois.
4. Nosta lamellit pois: Avaa hieman molemmilla sivuilla olevia ruuveja (Torx-kanta).
5. Avaa vedonpoistin, kytke johdot liittimeen ja kiinnitä vedonpoistin.
6. Kiinnitä valaisin Ø60 mm tolppaan, jonka sisähalkaisija on vähintään Ø53 mm. Kiinnike asetetaan tolpan sisään ja lampunkannan alla olevasta kiristysmutterista kiertämällä kiinnike leviää ja kiristyy.
7. Aseta lamellit ruuviuriin, kierrä myötäpäivään ja kiristä ruuvit.
8. Aseta akryylikupu ja katos paikoilleen.
9. Aseta kiinnike paikoilleen ja kiristä käsin kiertämällä myötäpäivään.

## SE

Tusby utomhusarmatur är tillverkat av högkvaliteta och regler uppfyllna komponenter, passande för miljökrävande omständigheter.

1. Öppna flänsen ovanför skyddstaket med hand och skruva moturs.
2. Lyft skyddstaket bort.
3. Lyft akrylkupan bort.
4. Lyft bort lamellerna: Öppna lite grann skruvarna på båda sidorna (Torx-bas). Vänd lamellerna till moturs och lyft upp.
5. Öppna dragavlastningen, koppla kablarna och spänn dragavlastningen.
6. Lägg lampan på en Ø60 mm stolpe, som från insidan är minst Ø53 mm. Fästen ställs in i stolpen och när muttern som ligger under lampbasen spänns, fästen sprider och spänner.
7. Sätt lamellerna tillbaks och vänd dem till medurs och spänn skruvarna.
8. Sätt akrylkupan och skyddstaket på sina plats.
9. Sätt flänsen på skyddstaket och spänn den med handen medurs.

Valaisimen saa asentaa vain sähköalan ammattilainen. Käytä ainoastaan syöttöjännitettä ja taajuutta joka on merkitty liitälaitteeseen. Kytke virta pois päältä ennen asennusta tai huoltoa. Tämä asennusohje on säilytettävä ja sen on oltava käytössä asennuksessa ja huollossa.

Vi rekommenderar att installationen görs av en behörig elektriker. Använd endast driftspänning och frekvens som är märkt på förkopplingsdonet. Bryt av stömmen för installation eller service. Denna monteringsanvisning bör sparas och finnas tillgänglig vid installation eller framtida service.

Only a professional electrician is allowed to do the installation. Use only rated voltage and frequency as marked in the driver. Switch off the current before installation or service. This mounting instruction must be kept available during installation and for future maintenance.

SNRO	TUSBY	GTIN
4513131	IP23 E27 MAX 100 W MU	6435200233905
4513132	IP23 E27 MAX 100 W HA	6435200233912