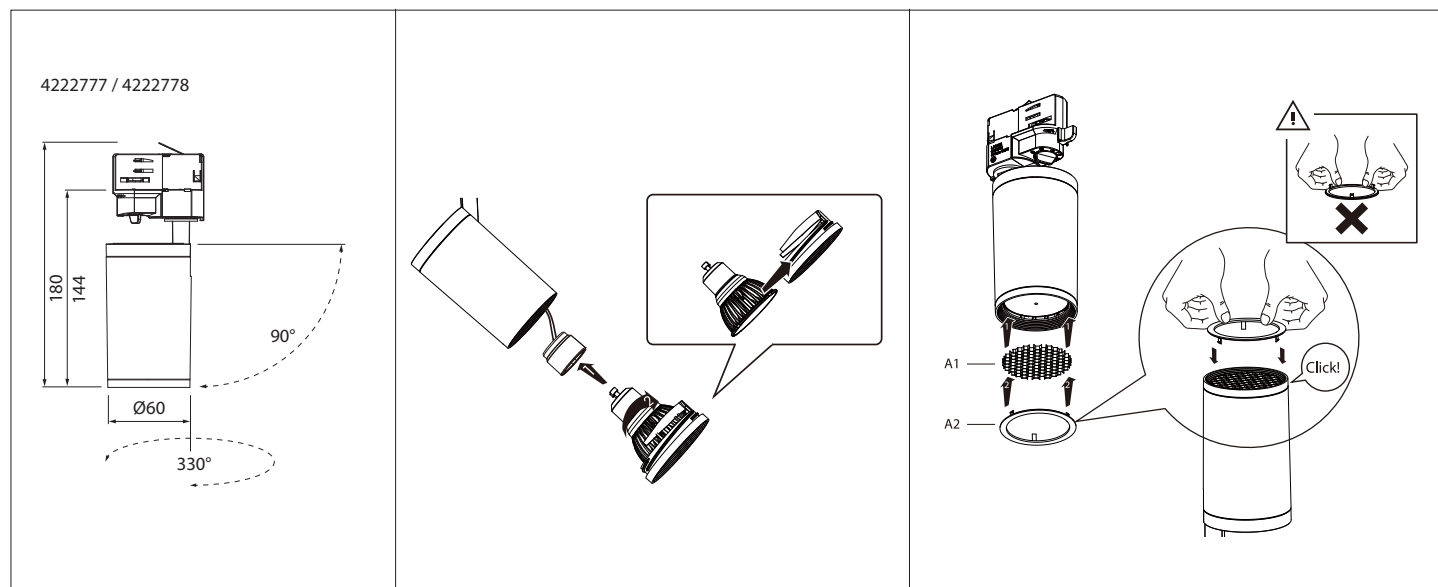


RADIUS 3-P

IP20   

KOHDEVALAISIN 3-VAIHEKISKOKIHIIN | SPOTLIGHT FÖR 3-FASSKENOR | KOHTVALGUSTI 3-FAASILISELE SIINILE | SPOTLIGHT FOR 3-CIRCUIT TRACKS



MULTIADAPTER GA 69

U 250V, I 6A

Suojausluokka I

Vetolujuus 50 N

Taivutusmomentti maks. 2,5 Nm

U 250V, I 6A

Skyddsklass I

Draghållfasthet 50 N

Böjmoment max. 2,5 Nm

U 250V, I 6A

Kaitseklass I

Tõmbetugevus 50 N

Paindemoment maks. 2,5 Nm

U 250V, I 6A

Class I

Pull strength 50 N

Bending moment max. 2,5 Nm

Valaisimen saa asentaa vain sähköalan

ammattilainen. Käytä ainoastaan

merkitty valaisimeen/liitäntälaitteeseen.

Kytke virta pois päältä ennen asennusta tai

huoltoa. Tämä asennusohje on säilytettävä

ja sen on oltava käytössä asennuksessa ja

huollossa.

Vi rekommenderar att installationen görs

av en behörig elektriker. Använd endast

driftspänning och frekvens som är märkt

på armaturen/förkopplingsdonet. Bryt

av stömmen för installation eller service.

Denna monteringsanvisning bör sparas

och finnas tillgänglig vid installation eller

framtida service.

Elektriseadmete paigaldustöid on lubatud

teha üksnes vastaval spetsialistil. Kasu-

ta ainult valgustile märgitud võrguvoo-

lu ja sagedust. Lülita enne paigaldust ja

hooldust vool välja. Käesolevat juhendit

tuleb säilitada ning järgida paigaldamisel ja

hooldusel.

Only a professional electrician is allowed

to do the installation. Use only rated

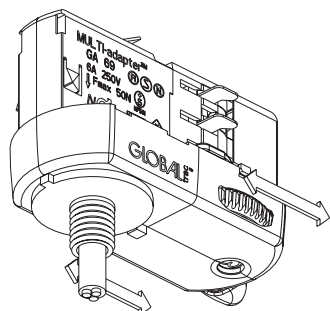
voltage and frequency as marked in the

fixture/driver. Switch off the current before

installation or service. This mounting

instruction must be kept available during

installation and for future maintenance.

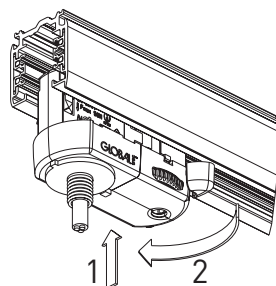


Vaiheet (1, 2 tai 3) voidaan valita ennen virran ottolaitteen kiinnitystä kiskoon tai kiinnitettyinä.

Fasen (1,2 eller 3) kan väljas före kopplingen i skenan eller därefter.

Faasi (1, 2 või 3) saab valida enne või pärast adapteri kinnitamist siini külge.

Choose the phase (1,2 or 3) before fastening into the track or afterwards.

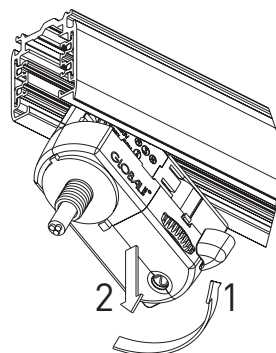


Virranottolaitteen kiinnitys kiskoon.

Koppling av adaptern i skenan.

Adapteri kinnitamine siini külge.

Fastening of the adapter.



Virranottolaitteen irrotus kiskosta.

Lösgörande av adaptern från skenan.

Adapteri kinnitamine siini külge.

Removing the adapter.

NRO	E-NR	KOODI KOD/CODE	VÄRI/FÄRG VÄRV/COLOUR	VALONLÄHDE/LJUSKÄLLÄ VALGUSALLIKAS/LIGHT SOURCE	KG	GTIN
4222777	7402081	A2MOCC	NOID GU10 MAX 8W 3-P VA	Valkoinen Vit Valge White	LED GU10 MAX 8W	1,25 6435200244956
4222778	7402082	A2MOCD	NOID GU10 MAX 8W 3-P MU	Musta Svart Must Black	LED GU10 MAX 8W	1,25 6435200244963

AIRAM

Airam Electric Oy Ab, Sementtitehtaankatu 6, FI-04260 Kerava, Finland, www.airam.fi

22W18