

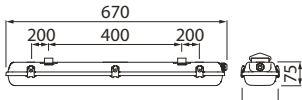
# GENERIC

## IP65 IK07

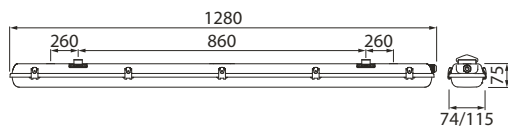


TEOLLISUUSVALAISIN SULJETTU | KAPSLAD INDUSTRIARMATUR | SULETUD TÖÖSTUSVALGUSTI | SEALED INDUSTRIAL LUMINAIRE

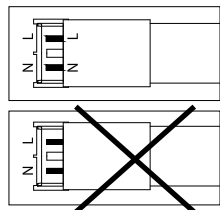
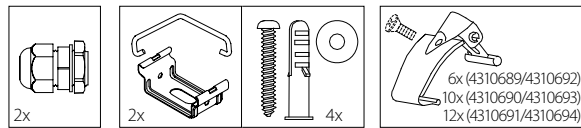
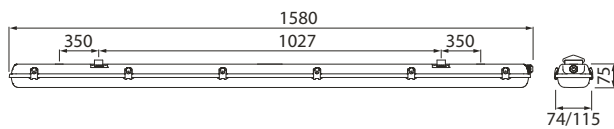
4310689 / 4310692



4310690 / 4310693



4310691 / 4310694

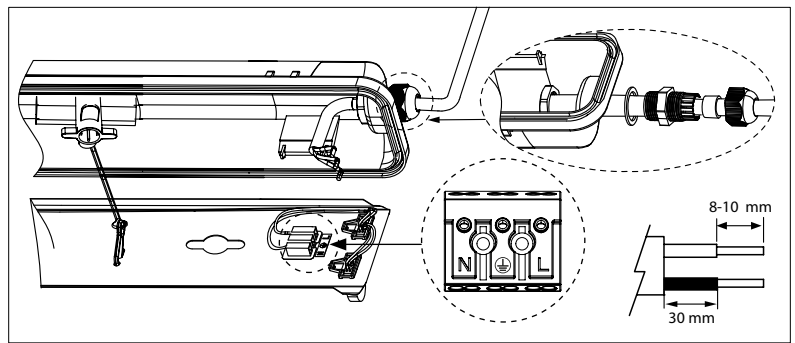
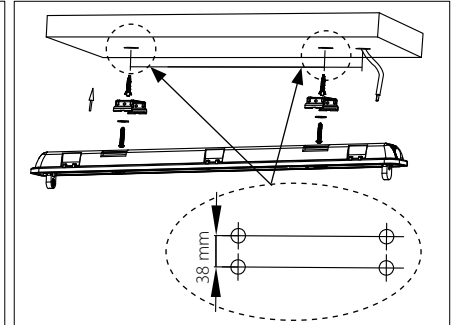
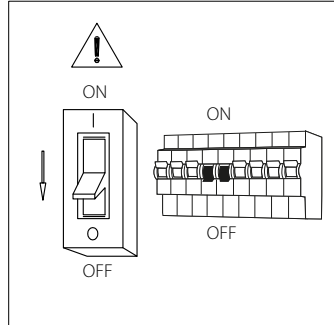


**HUOM!** Vain led-putkille! Tarkista led-putkien ja lampunpitimien oikea asento L/N.

**OBS!** Använd bara LED-lysror!  
Säkerställ korrekt position på ledlysroren och lamphållarna/socklarna L/N

**NB!** Kasuta ainult Led-torusid!  
Kontrolli Led-torude ja lambipesade õige asend L/N.

**NOTE!** Use only LED tubes! Confirm the correct position of the LED tubes and the lamp holders L/N.



220–240 V ~ 50/60 Hz  
-o- 3 x 2,5 mm<sup>2</sup>

L = Ruskea / Brun / Bruun / Brown  
N = Sininen / Blå / Sinine / Blue

E = Maadoituksen jatkaminen / päättäminen  
E = Anslutning / avslutning av jordningsledning  
E = Maandamise jätkamine / lõpetamine  
E = Continuity / termination of earth wires

### VAROITUKSET

- Lue huolellisesti nämä ohjeet ennen asennusta tai käyttöä.
- Asennuksen saa tehdä vain alan ammattilainen.
- Ennen asennusta, vaihtoa tai puhdistusta varmista, että virta on poiskytketty. Anna valaisimen myös jäähtyä ja käytä lämpösuojaajutta käsiin.
- Käytä ainoastaan valonlähdettä ja tehoa joka valaisimeen on merkitty.

### HUOMAA

- Vain asuintilojen käyttöön. Ei sovellu teolliseen tai maatalouskäyttöön.
- Huomaa sähköiskun vaara asennuksen ja huollon aikana.
- Valmistaja ei ota vastuuta tuotteen ohjeiden vastaisesta käytöstä ja siitä aiheutuvista seuraamuksista.
- Ota yhteys tuotteen myyjään ongelmatilanteissa.
- Käyttöympäristön lämpötila-alue +5 °C...+40 °C.

### VARNING

- Läs hela bruksanvisningen noga innan installation.
- Installation och underhåll skall utföras av en behörig elektriker.
- Före installation, utbyte och rengöring av armaturen, stänga av den och låt den svalna. Värmebeständiga handskar är obligatoriska vid hantering av armaturen.
- Använd endast ljuskälla och effekt som är märkta på armaturen.

### OBS

- För användning bara i hemmiljö. Ej lämplig för industriella eller lantbrukslokaler.
- Varning för elektriska stötar vid installation eller underhåll.
- Tillverkaren tar inget ansvar för eventuella skador till följd av felaktigt handhavande.
- Kontakta din återförsäljare vid frågor.
- Armaturen är anpassad för temperaturer +5 °C...+40 °C.

### HOIATUSED

- Enne paigaldamist ja kasutamist lugege terve kasutusjuhend hoolikalt läbi.
- Soovitav on, et paigaldust ja hooldust teostab litsentseeritud ja pädev elektrik.
- Enne valgusti paigaldamist, väljavahetamist ja puhastamist lülitage see välja ja laske maha jahtuda. Valgusti käsitsemisel on kohustuslikud kuumuskindlad kaitsekindad.
- Kasuta ainult valgustile märgitud valgusallikaid ja võimsust.

### TÄHELEPANU

- Kasutamiseks ainult eluruumides. Ei sobi kasutamiseks tööstus- või põllumajandusruumides.
- Hoiatus: elektrilöögi oht valgusti paigaldamisel ja hooldamisel.
- Tootja ei võta endale mingit vastutust võimalike kahjude eest, mis johtuvad valgusti valest kasutamisest või kasutamisest koos sobimatu varustusega.
- Küsimuste korral konsulteerige edasimüüjaga.
- Valgusti töötemperatuur on +5 °C...+40 °C.

### CAUTIONS

- Read the entire manual carefully before installation and operation.
- It is recommended that the installation or maintenance be performed by a licensed and qualified electrician.
- Before installation, replacement and cleaning of the luminaire, turn it off and allow it to cool down. Heat-resistant gloves are mandatory when handling the luminaire.
- Use only light sources and rated wattages as marked in the luminaire.

### ATTENTION

- For use only on residential premises. Not suitable for industrial or agricultural use.
- Caution to the risk of electric shock during installation or maintenance.
- The manufacturer accepts no liability for any damage resulting from the misuse of the luminaire or from when it is used with inappropriate equipment.
- Consult your dealer if you have any enquiries.
- The operating temperature of the luminaire is +5 °C...+40 °C.

NRO	KOODI KOD /CODE	VÄRI/FÄRG VÄRV/COLOUR	VALONLÄHDE / LJUSKÄLLA VALGUSALLIKAS / LIGHT SOURCE	KG	GTIN
4310689	A3ABEA	GENERIC IP65 1X9W/840 HA	Harmaa/Grå/Hall/Grey LED T8 G13 1 x 9W/900LM 4000K 25000 h	1,0	6435200269393
4310690	A3ABFA	GENERIC IP65 1X18W/840 HA	Harmaa/Grå/Hall/Grey LED T8 G13 1 x 18W/1850LM 4000K 25000 h	1,5	6435200269409
4310691	A3ABGA	GENERIC IP65 1X24W/840 HA	Harmaa/Grå/Hall/Grey LED T8 G13 1 x 24 W/2100LM 4000K 25000 h	2,0	6435200269416
4310692	A3ABHA	GENERIC IP65 2X9W/840 HA	Harmaa/Grå/Hall/Grey LED T8 G13 2 x 9W/1800LM 4000K 25000 h	1,1	6435200270542
4310693	A3ABIA	GENERIC IP65 2X18W/840 HA	Harmaa/Grå/Hall/Grey LED T8 G13 2 x 18W/3700LM 4000K 25000 h	1,9	6435200270559
4310694	A3ABJA	GENERIC IP65 2X24W/840 HA	Harmaa/Grå/Hall/Grey LED T8 G13 2 x 24 W/4200LM 4000K 25000 h	2,3	6435200270566

# AIRAM