



-O
3 x 2,5



IP65



Saunaled Sq

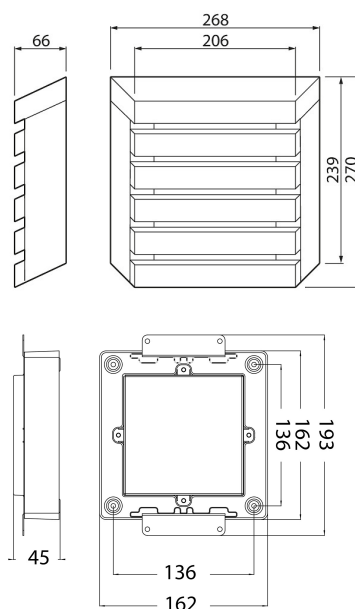
IP65 8W/827 DIM PCO TRL Sq

Saunaled Sq Saunavalaisin 8W 2700K 500lm Him laskevan reunan ohjaus; IP65; SL I; L70B50 15000h; LED kiinteä; CRI>80; SDCM5; Päättävä; 3x2.5mm²; Kotelo al; Väri val; Suojus Opaalimuovi

IP65 8W/827 DIM PCO TRL Sq

SNRO	KOODI	KG	TUOTESARJA
4126226	A1SAAA	1.436	Saunaled Sq

STUL-TAKUU



Asennus	
Seinäasennus	Kyllä
Soveltuu ripustettavaksi	Ei
Kattoasennus	Ei
Soveltuu uppoasennukseen	Kyllä
Soveltuu pinta-asennukseen	Kyllä
Soveltuu jonoasennukseen	Ei
Soveltuu päätetyöskentelyyn	Ei
Kotelointiluokka (IP)	IP65
Valaisimen pintalämpötila on rajoitettu, luokka D, standardi DIN EN 60598-2-24	Ei
Soveltuu turvalaistukseen	Ei
Kaapelointitapa	Päättävä
Napojen lukumäärä	3
Johtimen poikkipinta-ala (mm ²)	2.5
Kytöntätapa	Ruuviliitos

Rakenne	
Valonlähteen tyyppi	LED, kiinteä
Sisältää lampun	Kyllä
Lamppujen/moduulien lukumäärä	1
Lampunpidin	Muu
Kotelon/suojuksen materiaali	Alumiini
Kotelon pintakäsittely	Pinnoitettu jauhemaalauksella
Rungon väri	Valkoinen
Suojuksen materiaali	Opaalimuovi
Häikäisysuojan tyyppi	Matta
Sisältää ohjauslaitteen	Kyllä
Vaihdeettava liitäntälaitte	Ei
Valonlähteen energiatehokkuusluokka (EU-säännös 2019/2015)	G
Integroitu varateholähde	Ei
Ilma-aukoilla	Ei

Himmennys ja ohjaus	
Himmennys 0-10 V	Ei
Himmennys 1-10 V	Ei
Himmennys DALI-2	Ei
Himmennys DALI	Ei
Himmennys DMX	Ei
Himmennys DSI	Ei
Himmennys potentiometri	Ei
Himmennys LineSwitch	Ei
Himmennys valmistajakohtainen	Ei
Himmennys verkkovirtamodulaatio	Ei
Himmennys nousevan reunan ohjaus	Ei
Himmennys laskevan reunan ohjaus	Kyllä
Himmennys ohjelmoitavissa	Ei
Himmennys RF	Ei
Himmennys Sine Wave Reduction	Ei
Hipaisuhimmennys	Ei
Himmennys Zigbee	Ei
Painonappihimmennys	Ei
Ilman himmennystoimintoa	Ei
Sisältää liiketunnistimen	Ei
Valotunnistimella	Ei
Vakiovalovirta-ohjaus (CLO)	Ei
Bluetooth -ohjattava	Ei
Yhteensopiva Casambi-järjestelmän kanssa	Ei
Apple HomeKit -yhteensopiva	Ei
Google Assistant -yhteensopiva	Ei
Amazon Alexa -yhteensopiva	Ei
IFTTT-tuki	Ei

Valotekniset tiedot	
Valonjako	Ei ole
Valon jakautuminen (symmetrinen/epäsymmetrinen)	Symmetrinen
Avauskulma	Avoin säde
Väritarkkuus (MacAdamin ellipsi)	SDCM5
Valon suunta (suora/epäsuora)	Suora
Valaisimen mitoitettu valovirta (lm)	500
Valon väri (alphanumeric)	Valkoinen
Väriämpötila (min) (K)	2700
Väriämpötila (max) (K)	2700
Värintoistoindeksi	80-89
Fotobiologinen turvallisuus EN 62471	RG0
Säädettävä väriämpötila	Ei
Säädettävä valovirta (lumen)	ei
Säädettävä valonjako	ei

Elinikä ja suorituskyky	
Valaisimen elinikä L70B50 Ta=25 °C (h)	15000
Ympäristön mitoituslämpötila IEC62722-2-1 mukaisesti (min) (°C)	5
Ympäristön mitoituslämpötila IEC62722-2-1 mukaisesti (max) (°C)	60

Mitat	
Leveys (mm)	268
Korkeus/syvyys (mm)	270
Pituus (mm)	66
Upotuspituus (mm)	164
Upotusleveys (mm)	164
Rakenteellinen upotussyvyys (mm)	45

Sähkötekniset tiedot	
Jännitetyyppi	AC
Nimellisjännitealue (min) (V)	220
Nimellisjännitealue (max) (V)	240
Nimellisvirta (min) (mA)	45
Nimellisvirta (max) (mA)	45
Liitäntälaitteen tyyppi	Ei vaadita
Suojausluokka	I
Soveltuu lampputeholle (min) (W)	8
Soveltuu lampputeholle (max) (W)	8
Järjestelmän enimmäisteho (W)	8
Valaisimen tehokkuus (lm/W)	62
Tehokerroin	0.9