

IP66

-O
3 x 1,5

IP66 IK08 40W/740 Asym GLC GR

Flood-valonheittimillä rakennat kustannustehokkaat, pitkän elinkaaren ratkaisut vaativaan käyttöön. Valaisimella on iskunkestävyysluokitus IK08. Asymmetriset mallit soveltuvat aluevalaistukseen pysäköintialueille, urheilukentille ja pihaille. Valaisin on helppo ja nopea asentaa ilman sangan irrotusta. Lisävarusteena tarjoamme pylväskiinnikettä Ø 60 mm pylväälle.

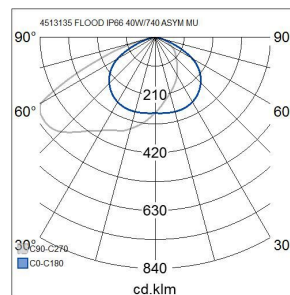
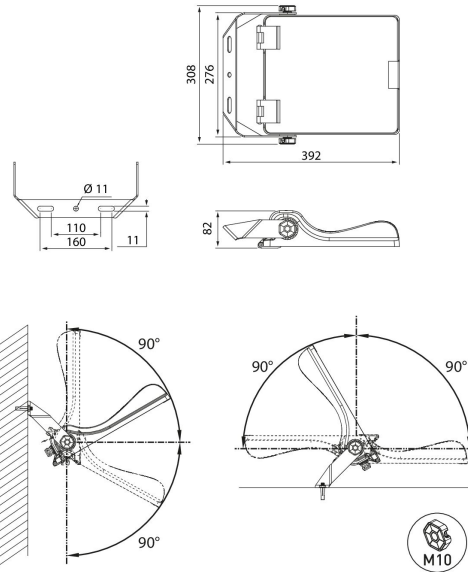
Flood Valonheitin 40W 4000K 5400lm Avauskulma Erittäin leveä säde >80°; Ei him; IP66; IK08; SL I; L70B50 100000h; LED kiinteä; CRI>70; SDCM5; Päättävä; 3x1.5mm²; Kotelo al; Väri har; Suojus Läpinäkyvä lasi; C16 maks. 8



IP66 IK08 40W/740 Asym GLC GR

SNRO	KOODI	KG	TUOTESARJA
4513135	A5VAHB	4.800	Flood

STUL-TAKUU



ASENNUS	
Kotelointiluokka (IP)	IP66
Soveltuu kattoasennukseen	Kyllä
Soveltuu maa-/lattia-asennukseen	Kyllä
Soveltuu orsiasennukseen	Kyllä
Soveltuu pinta-asennukseen	Kyllä
Iskukkestävyysluokka	IK08
Soveltuu kiinnikeasennukseen	Kyllä
Soveltuu kosketinkiskoasennukseen	Ei
Soveltuu uppoasennukseen	Ei
Soveltuu päätetyöskentelyyn	Ei
Soveltuu seinäasennukseen	Kyllä
Kytchentäpätapa	Pistokepuristin / jousiliitin
Soveltuu ripustettavaksi	Ei
Napojen lukumäärä	3
Johtimen poikkipinta-ala (mm ²)	1.5
Liitettävien johtimien poikkipinta-ala (min) (mm ²)	1
Liitettävien johtimien poikkipinta-ala (max) (mm ²)	2.5
Kaapelointitapa	Päättävä
Soveltuu matalajännite kaapelijärjestelmiin	Ei
C16-johdonsuojalle sallittu määrä valaisimia:	8
C10-johdonsuojalle sallittu määrä valaisimia:	6
B16-johdonsuojalle sallittu määrä valaisimia:	12
B10-johdonsuojalle sallittu määrä valaisimia:	8

RAKENNE	
Sisältää lampun	Kyllä
Rungon väri	Harmaa
Kotelon materiaali	Alumiini
Suojuksen materiaali	Läpinäkyvä lasi
Valonlähteen tyyppi	LED kiinteä
Lamppujen/moduulien lukumäärä	1
Lampunpidin	Muu
Säädettävyys	Kääntyvä
Sisältää ohjauslaitteen	Ei
Heijastin	Ei ole
Harjattu pinta	Ei
Kiinteän lampun energiatehokkuusluokka	A++, A+, A (LED)
Integroitu varateholähde	Ei

HIMMENNYS JA OHJAUS	
Sisältää liiketunnistimen	Ei
Himmennys 0-10 V	Ei
Himmennys 1-10 V	Ei
Himmennys DALI-2	Ei
Himmennys DALI	Ei
Himmennys DMX	Ei
Himmennys potentiometri	Ei
Himmennys GPRS	Ei
Himmennys LineSwitch	Ei
Himmennys toimittajakohtainen	Ei
Himmennys verkkovirtamodulaatio	Ei
Himmennys nousevan reunan ohjaus	Ei
Himmennys laskevan reunan ohjaus	Ei
Himmennys ohjelmoitavissa	Ei
Himmennys RF	Ei
Himmennys Sine Wave Reduction	Ei
Himmennys Zigbee	Ei
Painonappihimmennys	Ei
Ei himmennystoimintoa	Kyllä
Himmennys riippuvainen ohjauslaitteesta	Ei
Himmennys DSI	Ei

VALOTEKNISET TIEDOT	
Valovirta (min) (lm)	5400
Väriämpötila (min) (K)	4000
Avauskulma	Erittäin leveä säde >80°
Värintoistoindeksi	70-79
Valaisimen mitoitettu valovirta (lm)	5400
Valon suunta (suora/epäsuora)	Suora
Valon jakautuminen (symmetrinen/epäsymmetrinen)	Epäsymmetrinen
Valon väri (alphanumeric)	Valkoinen
Väriämpötila (max) (K)	4000
Valovirta (max) (lm)	5400
Väritarkkuus (MacAdamin ellipsi)	SDCM5
Fotobiologinen turvallisuus EN 62471	RG1
Valonjako	Polttopistelinsi
Säädettävä väriämpötila	Ei

ELINIKÄ JA SUORITUSKYKY	
Valaisimen elinikä L70B50 Ta=25 °C (h)	100000
Valaisimen elinikä L80B10 Ta=25 °C (h)	60000
Ympäristön mitoituslämpötila IEC62722-2-1 mukaisesti (min) (°C)	-30
Ympäristön mitoituslämpötila IEC62722-2-1 mukaisesti (max) (°C)	25

MITAT	
Pituus (mm)	359
Leveys (mm)	308
Korkeus/syvyys (mm)	82

SÄHKÖTEKNISET TIEDOT

Liitäntälaitteen tyyppi	Vakiovirtaohjattu LED- liitäntälaitte
Jännitetyyppi	AC
Nimellisjännite (min) (V)	220
Suojausluokka	I
Soveltuu lampputeholle (min) (W)	40
Järjestelmän enimmäisteho (W)	40
Nimellisjännite (max) (V)	240
Soveltuu lampputeholle (max) (W)	40
Valaisimen tehokkuus (lm/W)	135
Tehokerroin	0.9